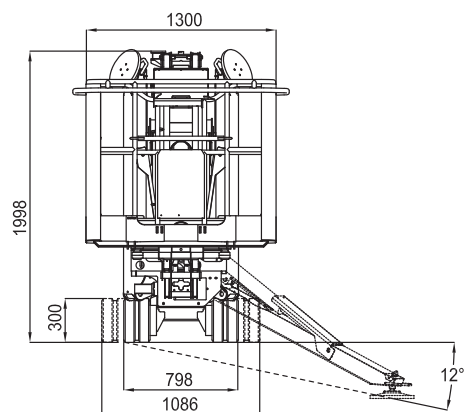
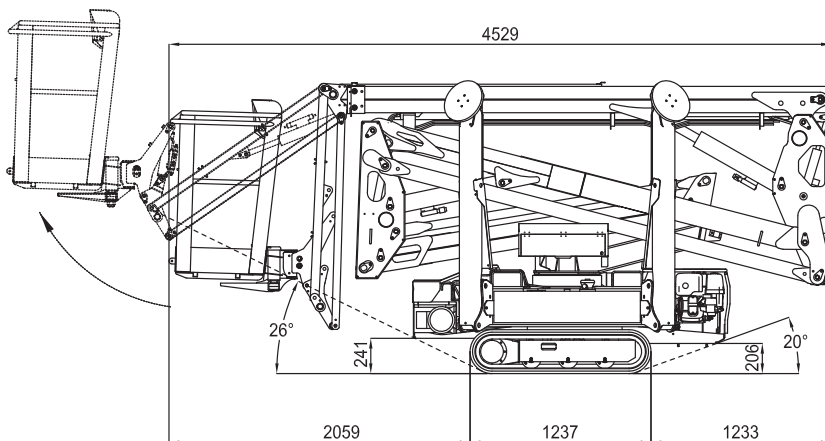
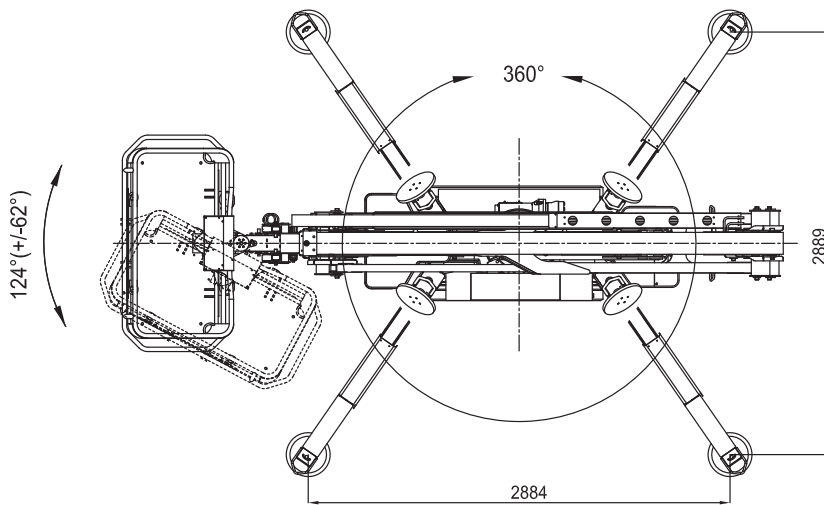
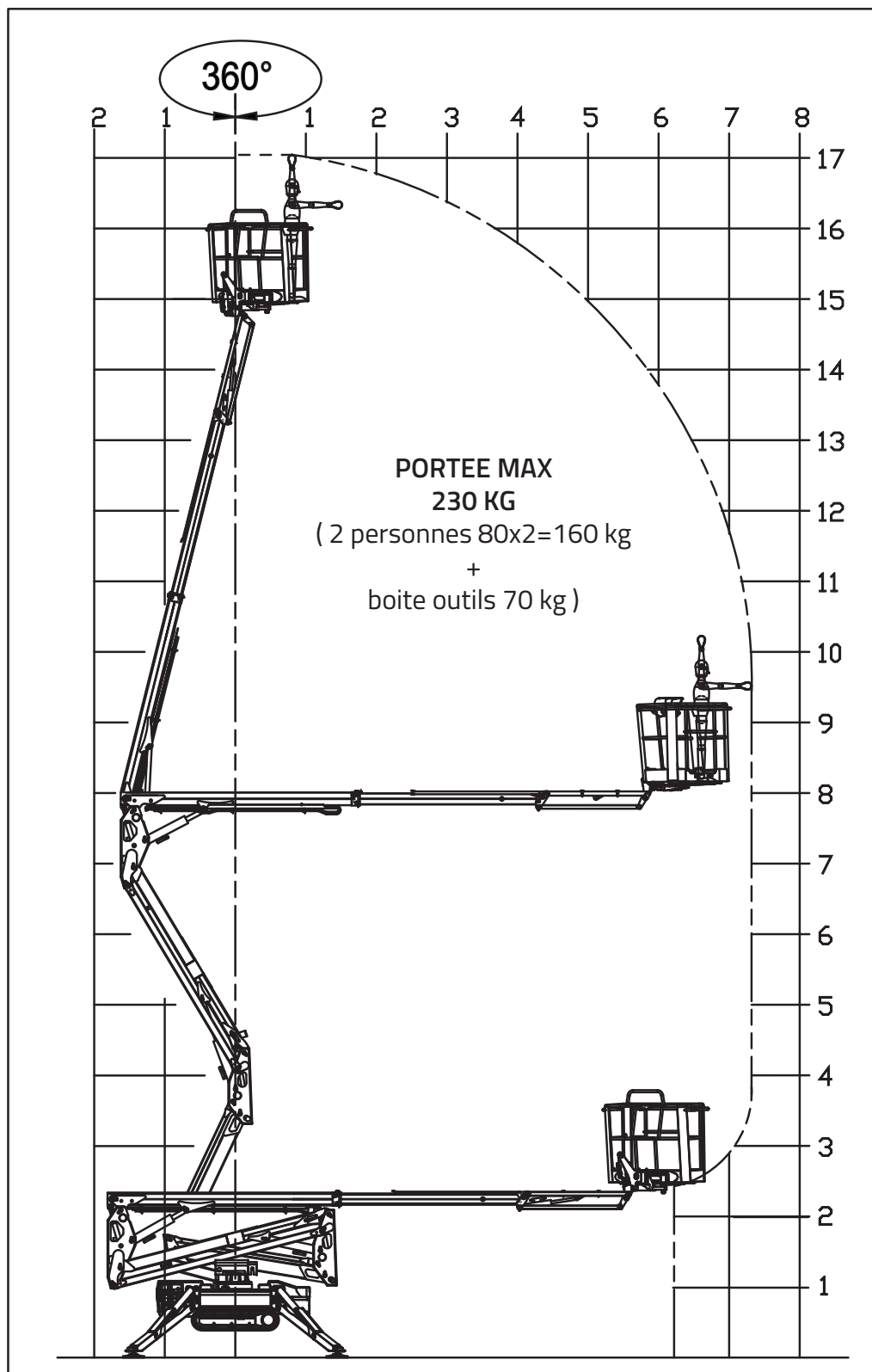


LIGHTLIFT 17.75 *PERFORMANCE III* MK2



LIGHTLIFT 17.75 *PERFORMANCE III* MK2



LIGHTLIFT 17.75 PERFORMANCE III MK2

MOTEUR À ESSENCE

Marque..... HONDA
 Type GX390
 Cylindres et cylindrée mono-cylindrique 389 cm³
 Puissance max. brute 11,7HP - 8,7 kW @ 3600 rpm
 Démarrage électrique..... 12 volt

MOTEUR DIESEL

Marque HATZ
 Type 1B40 - HD Autorev
 Cylindres et cylindrée mono-cylindrique 462 cm³
 Puissance max. brute 10 HP - 7,5 kW @ 3600 rpm
 Démarrage électrique..... 12 volt

MOTEUR ÉLECTRIQUE

Standard 230V / 50 Hz - 2,2 kW
 Option 110V / 50 Hz - 2,2 kW

POMPE HYDRAULIQUE

Moteur thermique à engrenages n° 2
 Moteur électrique à engrenages n° 2

CHENILLES

Tension de la chenille est réglée par un ressort à graisse
 Galets de support chaque côté 3 + guide de chenille
 Train de chenilles à voie variable..... 798 / 1086 mm
 Vitesse de translation (moteur à essence) avec 2^{ème} vitesse auto2speed..... 0,6 - 1,4 - 2,7 km/h
 Vitesse de translation (moteur diesel) avec 2^{ème} vitesse auto2speed..... 0,7 - 1,8 - 3,6 km/h

POIDS MACHINE (moteur à essence/diesel) 2230 kg
 PENTE MAX SUP. DANS LE SENS DE MARCHE 16° / 28,7 %
 VITESSE MAX DU VENT 12,5 m/s

LIGHTLIFT 17.75 PERFORMANCE III MK2



INSTALLATION ÉLECTRIQUE - LITHIUM ION

Tension installation électrique	48V-12V
Paquet batteries lithium	4,8 kWh
Autonomie de travail (cycle continu) *	4-5 h
Chargeur de batterie à bord	220V 50Hz
Chargeur de batterie optionnel	110V 50Hz
Temps de recharge avec batteries complètement déchargées	4 h (indicatif)
Temps de recharge au 80% avec batteries complètement déchargées	2 h (indicatif)

POMPE HYDRAULIQUE

Moteur électrique	à engrenages n° 2
-------------------------	-------------------

CHENILLES

Tendeur de chenilles	est réglée par un ressort à graisse
Rouleaux par côté	3 + guide de chenille
Train de chenilles à voie variable	798 / 1086 mm
Vitesse de translation avec 2 ^{ème} vitesse auto2speed	0,4 - 0,8 - 1,6 km/h

POIDS MACHINE	2300 kg
PENTE MAX SUP. DANS LE SENS DE MARCHE	16° / 28,7 %
VITESSE MAX DU VENT	12,5 m/s

* (Autonomie relevée avec cycle continu opérationnel Hinowa H2)