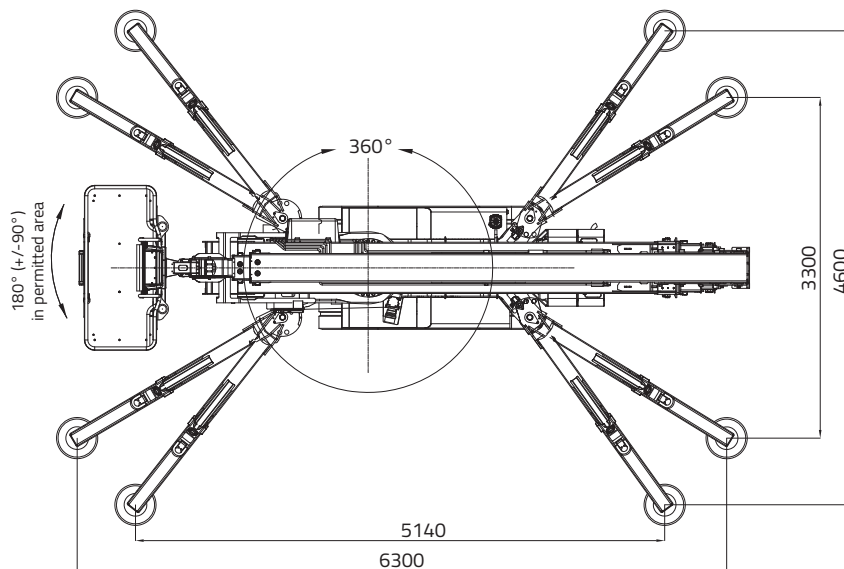
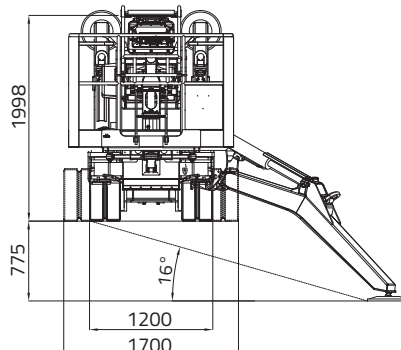
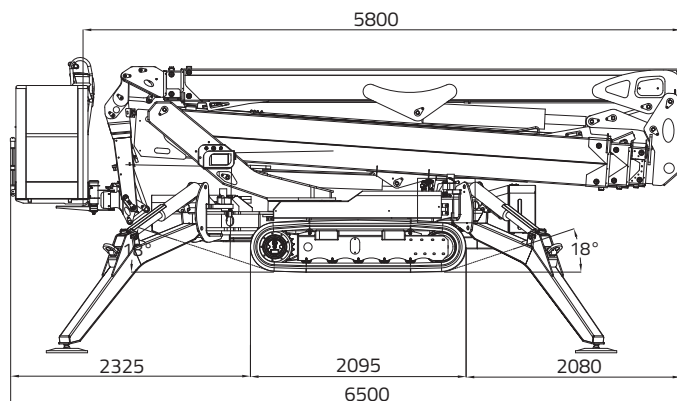
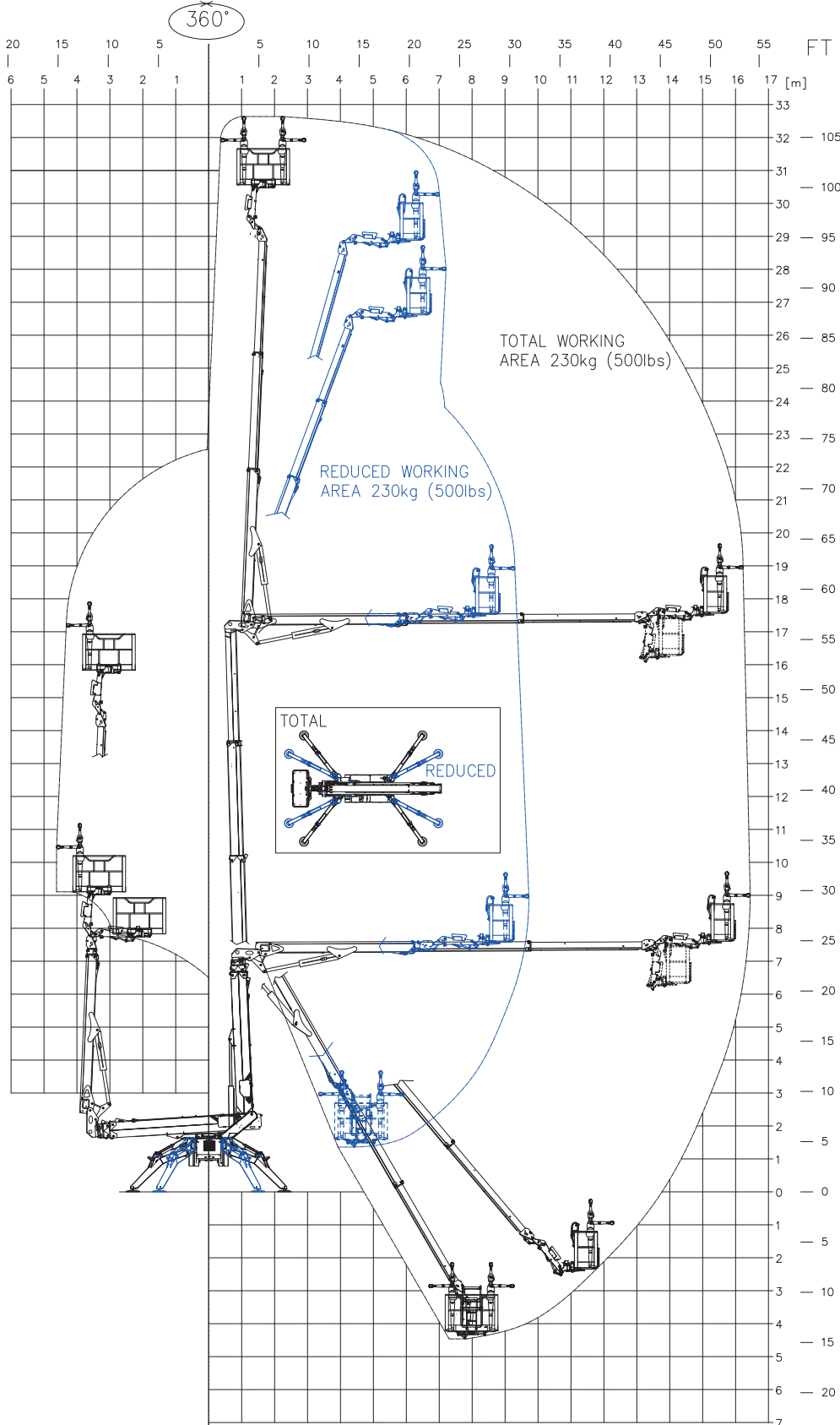


LIGHTLIFT 33.17 *PERFORMANCE III S*



LIGHTLIFT 33.17 *PERFORMANCE III*



PORTEE MAX
230 KG
(2 personnes
80x2=160 kg
+
boite outils 70 kg)

LIGHTLIFT 33.17 *PERFORMANCE III*

MOTEUR DIESEL

Marque KUBOTA
 Type D902 Autorev
 Cylindrée 898 cm³
 Puissance max. brute 21,6 HP - 16,1 kW @ 3200 rpm
 Démarrage électrique 12 volt

MOTEUR ÉLECTRIQUE

Option 380V / 50HZ - 11 kW

POMPE HYDRAULIQUE

Moteur thermique à engrenages n°2
 Moteur électrique à engrenages n°2

CHENILLES

Tension de la chenille est réglée par un ressort à graisse
 Galets de support chaque côté 6 + guide de chenille
 Train de chenilles à voie variable 1200 / 1700 mm
 Vitesse de translation avec 2^{ème} vitesse auto2speed 0,8 - 1,8 km/h

POIDS MACHINE 7700 kg
 RESERVOIR DIESEL 25 litres
 PENTE MAX SUP. DANS LE SENS DE MARCHÉ 16° / 28,7%
 VITESSE MAX DU VENT 12,5 m/s

LIGHTLIFT 33.17 PERFORMANCE III



INSTALLATION ÉLECTRIQUE - LITHIUM ION

Tension installation électrique	76V-12V
Paquet batteries lithium	150Ah - 76V
Autonomie de travail (cycle continu) *	4-5 h
Chargeur de batterie universel à bord	110V-230V 50Hz
Temps de recharge avec batteries complètement déchargées	4 h (indicatif)
Temps de recharge au 80% avec batteries complètement déchargées	2 h (indicatif)

POMPE HYDRAULIQUE

Moteur électrique	à engrenages n° 2
-------------------------	-------------------

CHENILLES

Tension de la chenille	est réglée par un ressort à graisse
Galets de support chaque côté	6 + guide de chenille
Train de chenilles à voie variable	1200 / 1700 mm
Vitesse de translation avec 2 ^{ème} vitesse auto2speed	0,6 - 1,3 km/h

POIDS MACHINE	7740 kg
PENTE MAX SUP. DANS LE SENS DE MARCHÉ	16° / 28,7 %
VITESSE MAX DU VENT	12,5 m/s

* (Autonomie relevée avec cycle continu opérationnel Hinowa H2)